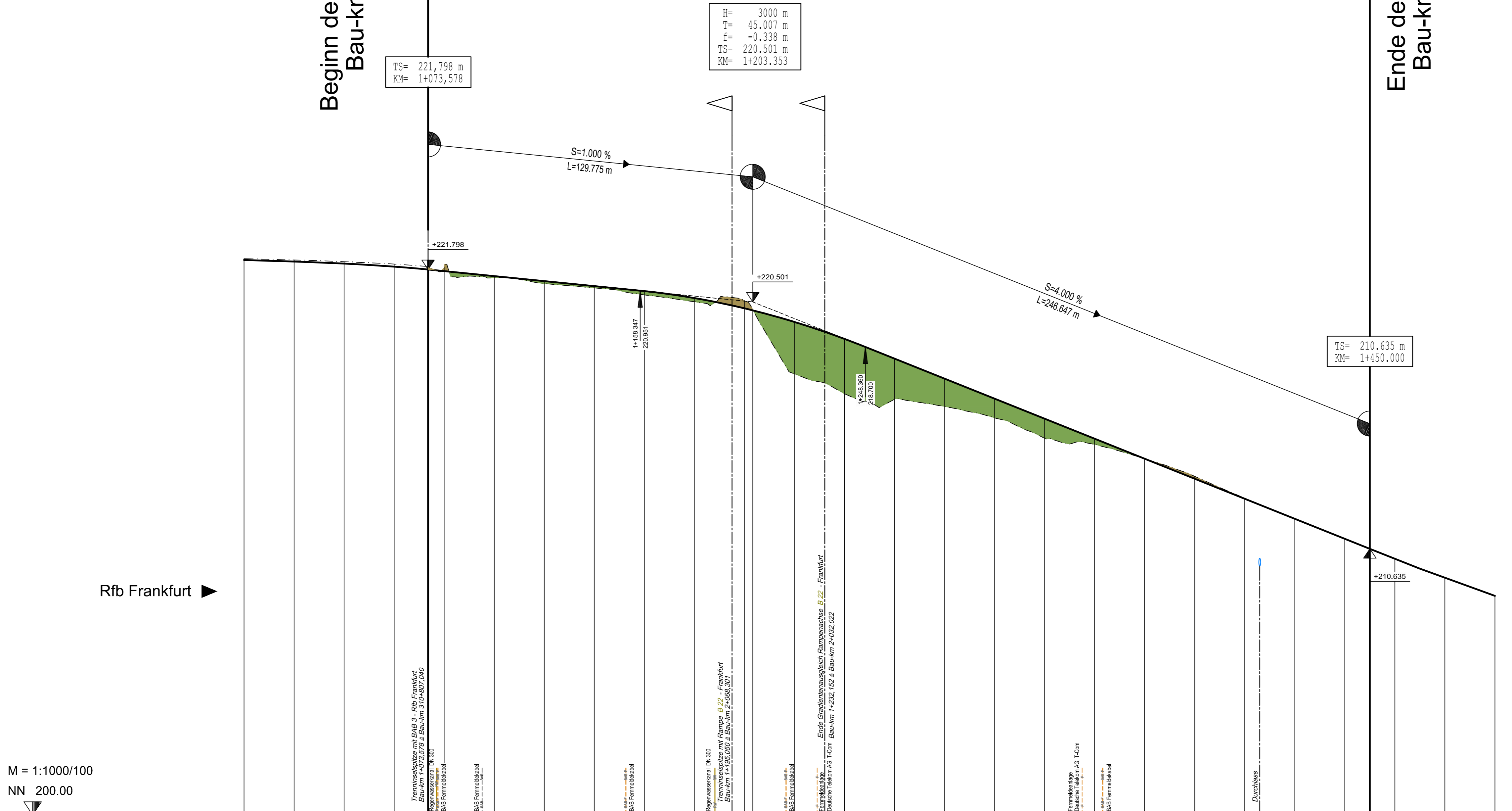
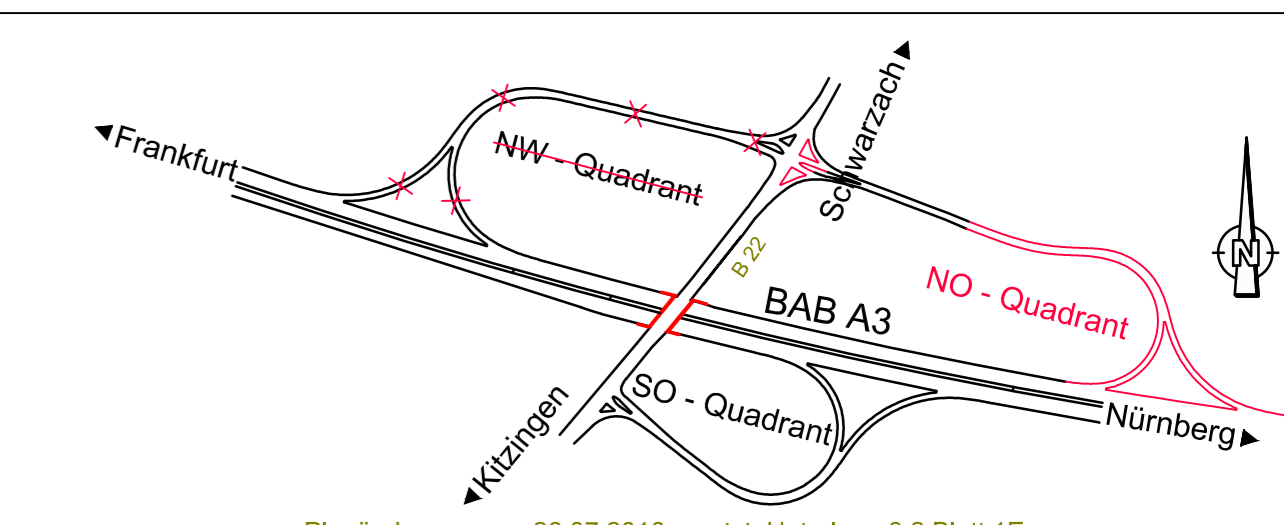
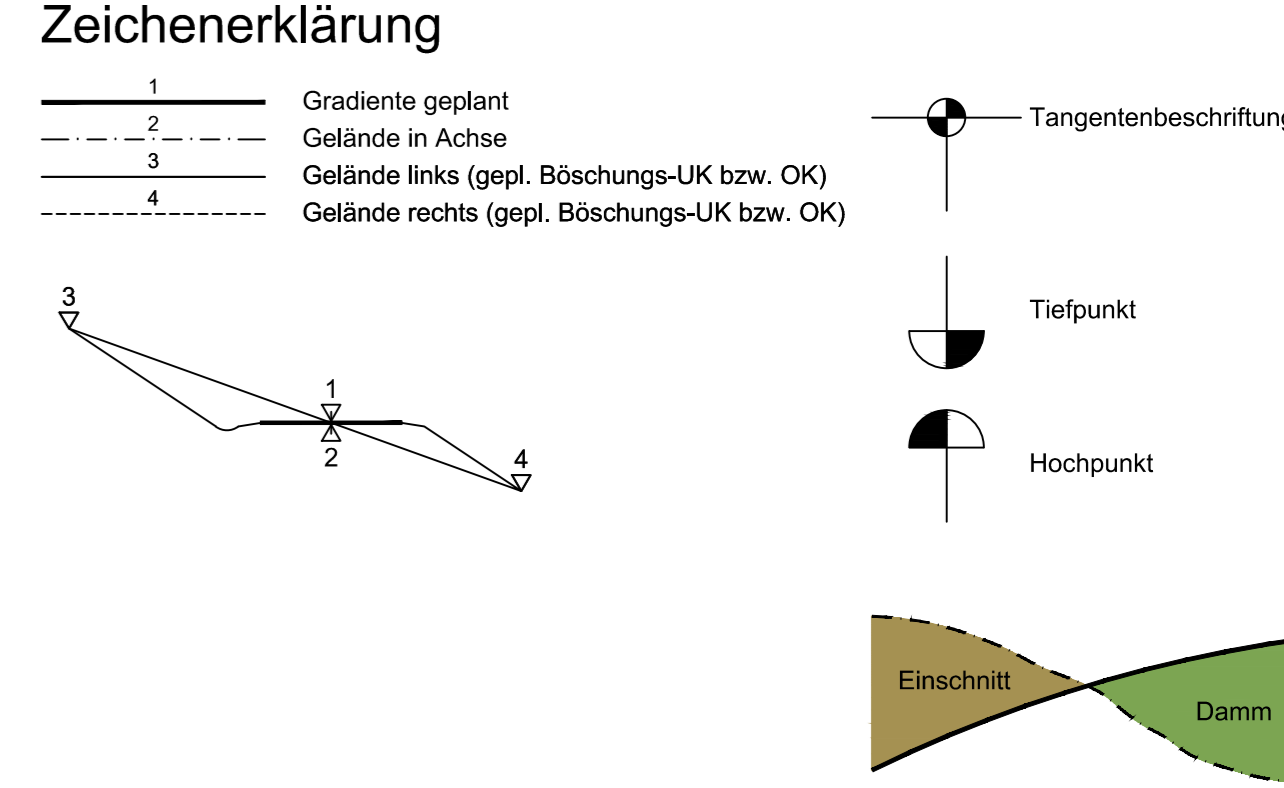
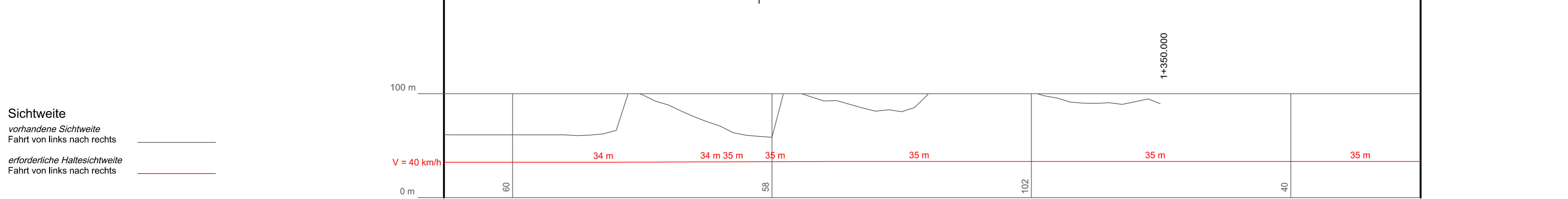
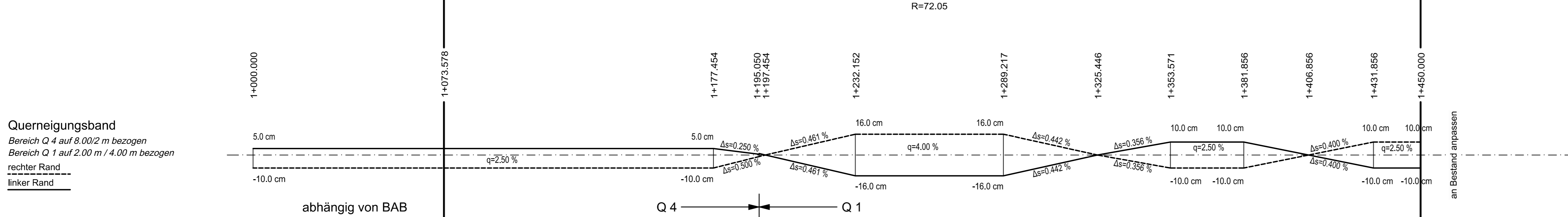
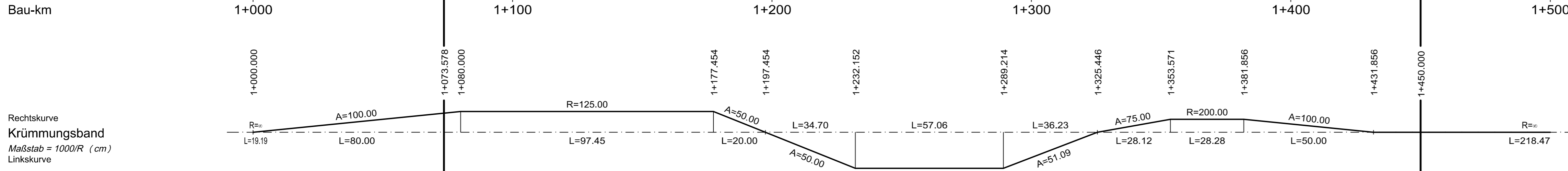


Beginn der Baustrecke  
Bau-km 1+073,578

Ende der Baustrecke  
Bau-km 1+450,000



Gradiente	①	0.000	222.228	222.175	222.178	222.113	222.032	222.013	221.911	221.798	221.898	221.734	221.554	221.334	221.134	220.934	220.656	220.589	219.305	219.305	219.701	219.023	218.235	217.435	216.635	215.835	215.047	215.035	214.804	215.035	214.234	214.235	213.435	212.635	211.835	211.035	210.635	210.238	209.479	208.749			
Gelände	②	0.000	222.228	222.175	222.113	222.032	222.013	221.911	221.798	221.898	221.734	221.554	221.334	221.134	220.934	220.656	220.589	219.305	219.305	219.701	219.023	218.235	217.435	216.635	215.835	215.047	215.035	214.804	215.035	214.234	214.235	213.435	212.635	211.835	211.035	210.635	210.238	209.479	208.749				
Station		0.000	20.000	40.000	60.000	73.578	80.000	0.000	20.000	40.000	60.000	80.000	95.050	0.000	20.000	32.152	40.000	60.000	80.000	0.000	20.000	40.000	60.000	80.000	0.000	20.000	40.000	60.000	80.000	0.000	20.000	40.000	60.000	80.000	0.000	20.000	40.000	60.000	80.000	0.000			
Bau-km		1+000	1+100	1+200	1+300	1+400	1+500	1+000.000	1+100.000	1+200.000	1+300.000	1+400.000	1+450.000	1+000.000	1+100.000	1+200.000	1+300.000	1+400.000	1+500.000	1+000.000	1+100.000	1+200.000	1+300.000	1+400.000	1+500.000	1+000.000	1+100.000	1+200.000	1+300.000	1+400.000	1+500.000	1+000.000	1+100.000	1+200.000	1+300.000	1+400.000	1+500.000	1+000.000	1+100.000	1+200.000	1+300.000	1+400.000	1+500.000



Nr.	Art der Änderung	Datum	Name
1	Lage und Höhe der AS Kitzingen / Schwarzach	21.03.14	Köder
3	Umstufung St 2271 zu B22	26.07.16	Ernst

Entwurfsbearbeitung:

**Wagner Ingenieure**  
Beratende Ingenieure für Bauwesen

Dammgaststraße 1a, 80807 München  
Ruf: +49 89 680896-3, Fax: +49 89 680896-59  
E-Mail: kontakt@wagner-ingenieure.com

Datum	Zeichen
bearbeitet 26.07.2016	erc
gezeichnet 26.07.2016	was
geprüft 26.07.2016	lis

München, den 26.07.2016

Freistaat Bayern  
Autobahndirektion Nordbayern

Unterlage 8.2  
Blatt Nr. 1E.EE  
Datum Zeichen

**Planfeststellung**

BAB A3 Frankfurt - Nürnberg  
östlich Mainbrücke Dettelbach - westlich AS Wiesentheid

bearbeitet Gz:  
gezeichnet Gz:  
geprüft Gz:

AS Kitzingen / Schwarzach  
NO-NW-Quadrant Rampe Nürnberg - B 22  
Maßstab 1 : 1.000 / 100

Höhenplan

6-streifiger Ausbau  
von Bau-km 306+200 bis Bau-km 318+582,953

Aufgestellt:  
Nürnberg, den 29.07.2011 / 07.11.2014 / 26.07.2016  
Autobahndirektion Nordbayern

Kaiser, Bauleiter

Projekt: DD000231

Datei: 0E\_21 Höhenplan AS KT Nord-Ost Rampe.dwg

Dieser Lageplan darf ohne vorherige Genehmigung des Erstellers nicht  
publiziert werden, als für die, die auf dem Plan abgebildeten  
angegeben ist.